



WASHLET SERVICE



230 EAST 9TH ST. 3RD FL. NY, NY 10003
PHONE: 212 982 6074 FAX: 212 260 0036

お客様

今回は当社ウォシュレットについてお問い合わせいただき、誠に有り難うございます。

当社T.I.C.ウォシュレットは **TOTO**® ウォシュレットの正規代理店として、世界中で最も信頼されている商品をお客様に提供させて頂いております。

同封致しましたウォシュレット設置ガイドにお客様のトイレのタイプ、金具のタイプ、サイズなどをご記入後、返送又はファックスして頂ければ、こちらでお客様にあったウォシュレットをご用意させていただきます。

お客様がデジタルカメラをお持ちの場合は、

- 1 トイレの便器部分 (上から見下ろしたもの)
- 2 トイレのタンクの部分 (側面の写真)
- 3 タンクの下部・パイプとバルブの部分



以上3箇所を撮影して頂き、akean@earthlink.netまでお送り下さい。ウォシュレットの設置が可能かこちらでお調べ致します。

ご質問等ございましたら、御遠慮なく当社までお問い合わせ下さい。
ご検討のほど宜しくお願い申し上げます。



敬具

T.I.C. Washlet

TOTO® ウォシュレット設置ガイド



ウォシュレット設置の前に、お客様が現在ご使用のトイレについてお伺いします。

- ① ご使用の便器から3フィート以内(約90cm)に電源(GFCI, 110V)はありますか? _____
- ② 現在ご使用のトイレのブランドは何ですか? _____
- ③ 現在ご使用のトイレのタイプは何ですか? _____



A: タンクと便器が一体型のタイプ*

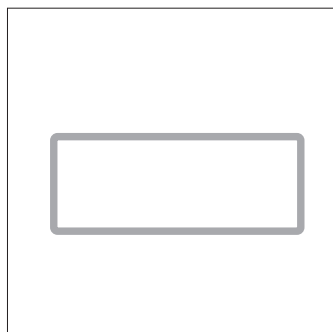


B: タンクと便器が別のタイプ

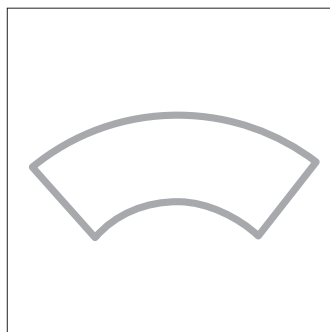


C: タンクがないタイプ (取り付け出来ません)

- ④ 現在ご使用のトイレのタンクの形は下のA,Bのどちらですか? _____

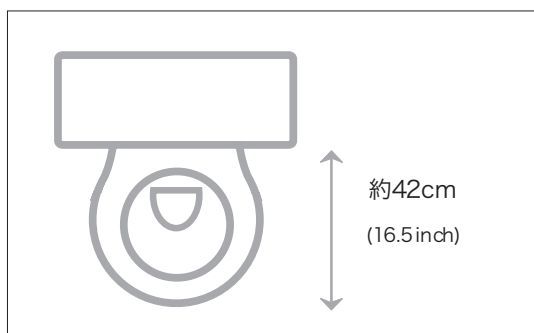


A: スクウェア・タイプ

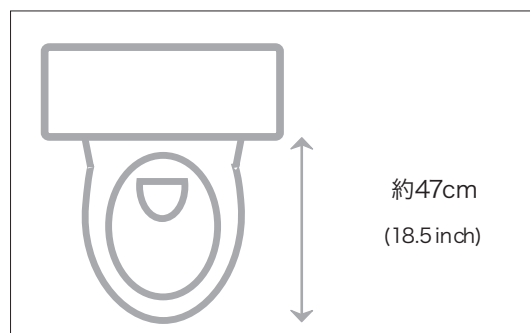


B: ラウンド・タイプ

- ⑤ お客様の便器の形とサイズは下のどちらですか? _____



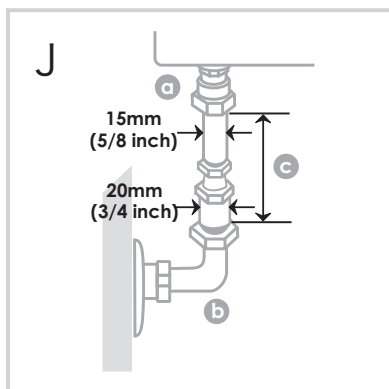
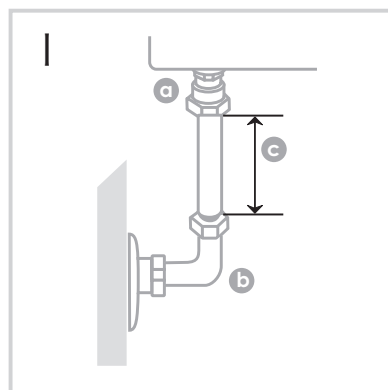
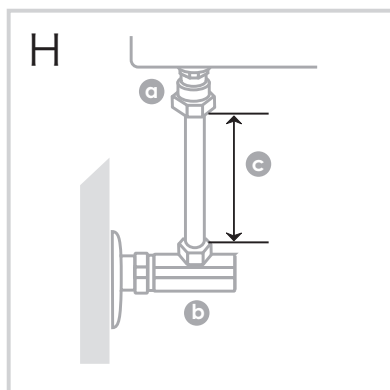
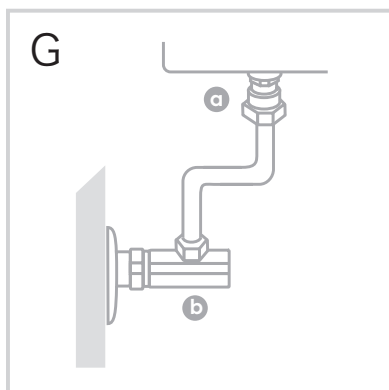
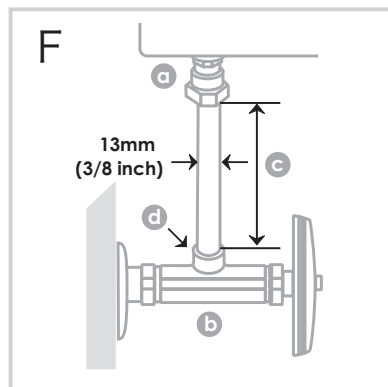
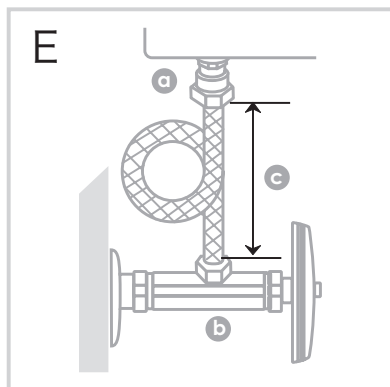
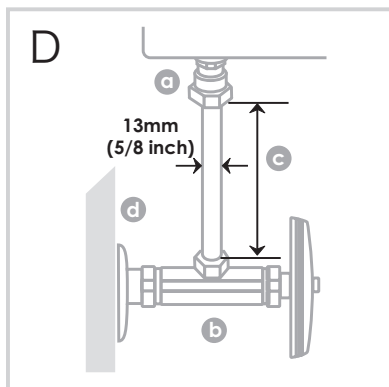
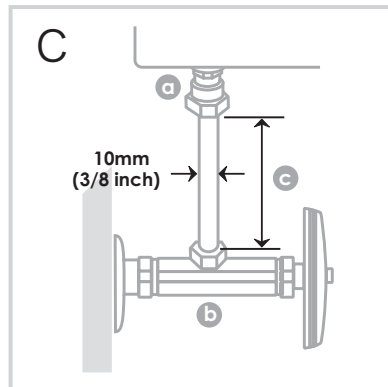
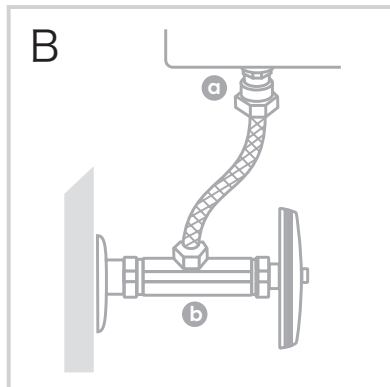
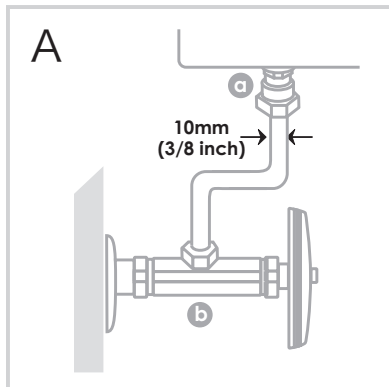
A: 円形で便器の直径が約42cm



B: 楕円形で便器の直径が約47cm

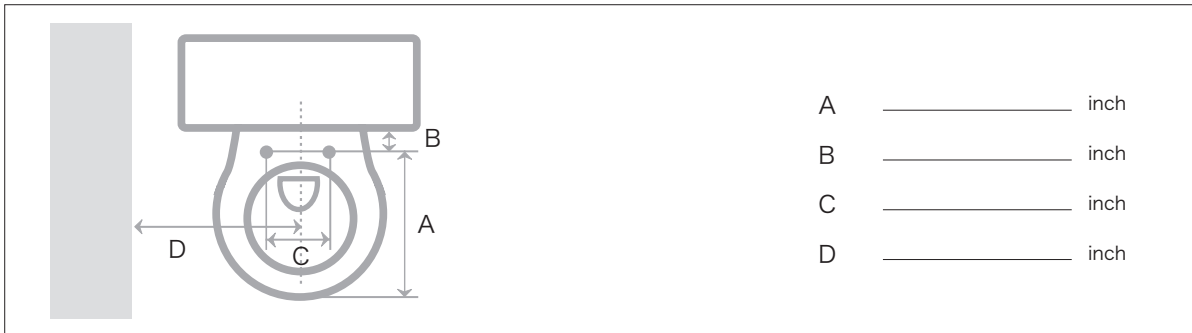
*お客様がタンクと便器が一体型のトイレをご使用の場合、ウォシュレットがご使用になれない場合があります。
(TOTO®製の一体型トイレをご使用の場合を除く)

6 お客様のトイレのパイプの形は下のどちらですか？ _____

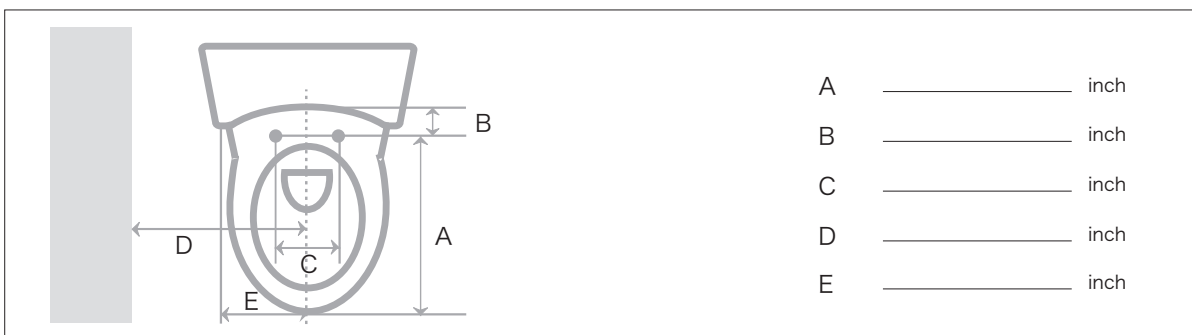


7 お客様の便器の形とサイズは下のどちらですか? _____

円形タイプ



楕円形タイプ



	S300	C100/C110	E200
A	約18.5インチ	(円形タイプ・#SW823) 約16.5インチ (楕円形タイプ・#SW824) 約18.5インチ	約18.5インチ
B	ミニマム2インチ	ミニマム2インチ	(ミニマムリミット無し)
C	約5.5インチ	約5.5インチ	約5.5インチ
D	ミニマム125インチ	ミニマム125インチ	_____
E	ミニマム8.25インチ	ミニマム125インチ	(ミニマムリミット無し)